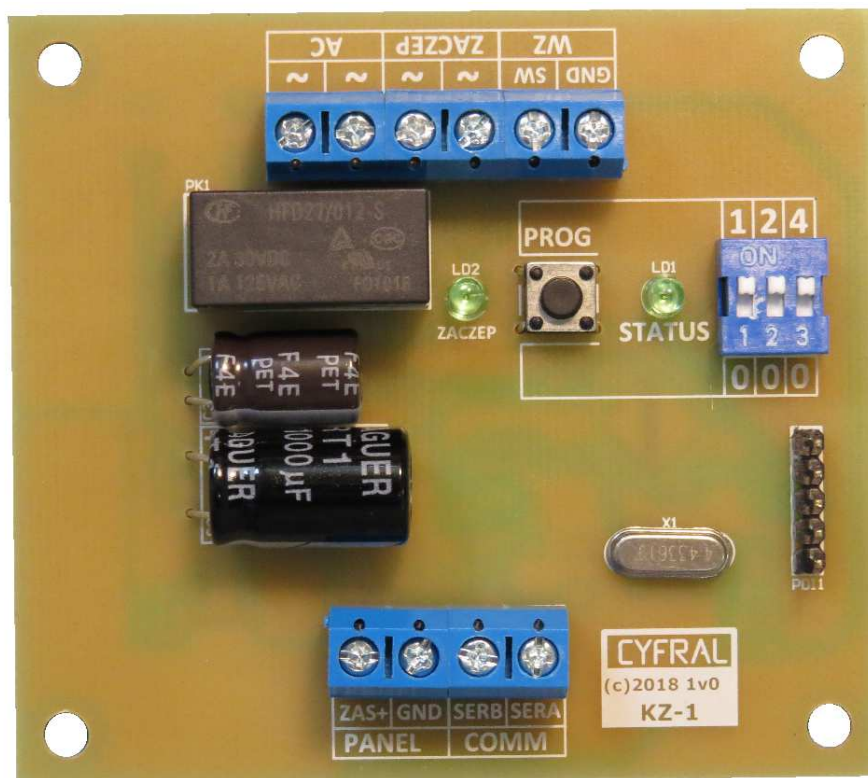


CYFRAL®

KOMUTATOR ZACZEPÓW KZ-1

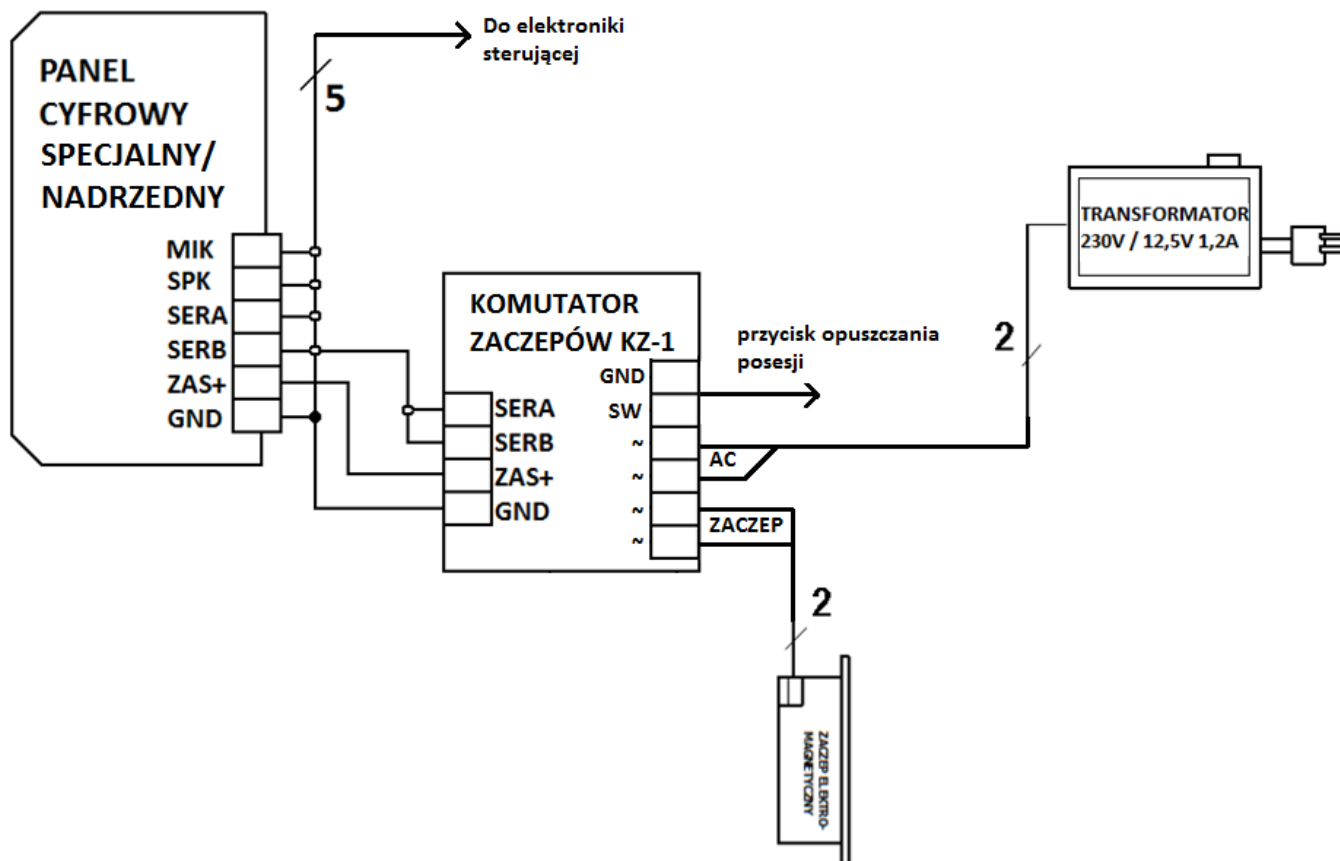
Do systemów
CC500P/CC1000/CC1500/CC1550/CC2000

INSTRUKCJA INSTALACJI, OBSŁUGI I PROGRAMOWANIA



1. KOMUTATOR KZ-1.

Moduł Komutatora Zaczepów KZ-1 jest przeznaczony do cyfrowych systemów domofonowych Cyfral. Projektując instalację domofonową składającą się z paneli nadrzędnych zachodzi potrzeba wysterowania dodatkowych elektrozaczepów. KZ-1 realizuje funkcję sterownika elektrozaczepu, zasilacza prądu stałego dla elektroniki panelu, jak i obsługę przycisku opuszczania posesji z regulowanym czasem otwarcia. Całość mieści się w obudowie panelu.



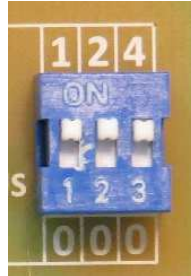
Rys. 1 Widok płytki modułu komutatora zaczepów KZ-1

2. OPIS ZŁĄCZ

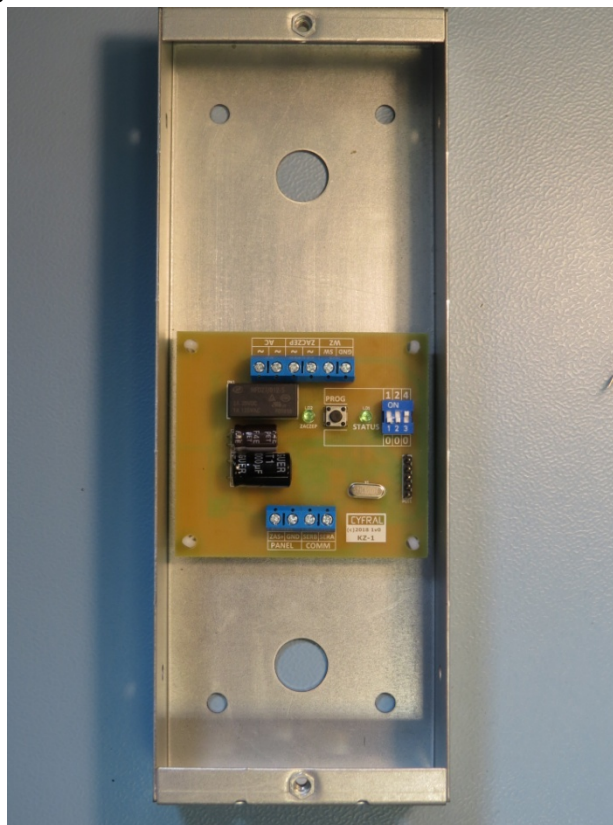
- COMM – Komunikacja cyfrowa SerA, SerB, podłączamy bezpośrednio do płytki panelu, równolegle z przewodami przychodzącymi z centrali.
- PANEL – Zasilanie płytki panelu, ZAS+, GND. Panel jest zasilany prądem stałym z płytki komutatora. Podłączamy do płytki panelu.
- AC – Zasilanie płytki komutatora, prądem zmiennym. 11,5V AC 0,8A. Zasilacz **bezwzględnie musi** być wyposażony w zabezpieczenie przeciwzawarciowe.
- ZACZEP – Elektrozaczep prądu zmiennego, 12V, 500mA max.
- WZ – Przycisk opuszczania posesji.

3. FUNKCJE

- Aktywny kanał elektrozaczeu. Wybieramy go ustawiając odpowiednie sekcje przełącznika DIPswitch umieszczonego na płytce komutatora. Numer jest sumą poszczególnych przełączników ustawionych w pozycję „on”. Kanały jakie możemy ustawić w systemie to 4,5,6,7. Np dla kanału „7” należy ustawić jak na ilustracji poniżej 1+2+4



- Regulacja czasu otwarcia z przycisku opuszczania posesji. Czas jest domyślnie ustawiony na 4s. Możemy go jednak zmieniać w zakresie 3-10s. Należy w tym celu wybrać kombinację przełącznika, która daje czas równy (3 + kombinacja przełącznika)sekund. Np nastawa jak na obrazku powyżej daje czas równy 10sekund. Następnie nacisnąć i przytrzymać przycisk **PROG**, zgaśnie dioda STATUS, trzymać należy ok 3s, aż do momentu jej błysnięcia. Następnie należy ponownie ustawić aktywny kanał zaczeu.
- Komutator jako zasilacz prądu stałego. Płytką KZ-1 realizuje zasilacz dla płytki panelu cyfrowego. W takim układzie nie należy podłączać zasilania ZAS+ przychodzącego z centrali cyfrowej.
- Płytkę komutatora zaprojektowana została z myślą o montażu w obudowie panelu cyfrowego, tak aby całość tworzyła spójny blok bez dodatkowych okablowań i zasilaczy. Poniżej zdjęcie zamontowanej płytki w obudowie podtynkowej panelu PC-3000



UWAGI :

- Aktywny kanał zaczeu **MUSI** być zgodny z kanałem zaczeu ustawionym w współpracującym panelu. Np ustawiony kanał nr7 będzie współpracował tylko z panelem ustawionym jako panel typu 7, bądź specjalny z ustawionym zaczeu nr 7.
- Po każdorazowej regulacji czasu otwarcia należy ustawić aktywny kanał zaczeu.
- Czas otwarcia przychodzący jako rozkaz z centrali (otwieranie kodem, brelokiem, unifonem) jest niezależny od czasu ustawionego w pamięci komutatora.

DANE TECHNICZNE URZADZENIA

- napięcie zasilania **230 V AC / 11,5V AC**
- częstotliwość **50 Hz**
- średni pobór mocy urządzenia **0,5W**
- współpracujący zaczepek **12V AC / 500mA max**

ŻYCZYMY PRZYJEMNEGO UŻYTKOWANIA!

PRODUCENT:

CYFRAL CHABELSKA I WSPÓLNICY SP.J.
UL. Konstantynowska 62/70 95 - 100 ZGIERZ
TEL. (42) 639 98 70
FAX. (42) 639 98 77
MAIL: info@cyfral.pl
WWW: www.cyfral.pl

- Zakaz umieszczania zużytego sprzętu łącznie z innymi odpadami

