

INSTRUKCJA UŻYTKOWANIA KASET ROZMÓWNYCH O/N/M-KR

Identyfikacja producenta i wyrobu

Producent: "FiM-pro", ul. Mazowiecka 197, 05-825 Kady

Nazwa wyrobu: kaset domofonowa rozmówna

Model/typ: O/N/M ¹⁾, KR ²⁾, y ³⁾, Z ⁴⁾, M ⁵⁾

O/N/M ¹⁾ - oznaczenie wykonania kasety: **O** - wykonanie z blachy ocynkowanej,
N - z blachy nierdzewnej, **M** - z blachy mosiężnej

KR ²⁾ - kaset rozmówna (głośnik + mikrofon)

y ³⁾ - ilość przycisków wywołania


Z ⁴⁾ - zaciski do przykręcania przewodów

M ⁵⁾ - dotyczy tylko kaset z 1 lub 2 przyciskami wywołania wykonanej w wersji skróconej (budownictwo jednorodzinne)



www.
fimpro.com.pl

Dane identyfikacyjne na tabliczce znamionowej

"FiM-pro" 
Kaset rozmówna
O / N / M - KR M

W Deklaracji zgodności na kasety O/N/M KR firma "FiM-pro" oświadcza, że są one zgodne z dyrektywami:

> EMC 89/336/EWG Kompatybilność elektromagnetyczna

> 2001/95/WE o ogólnym bezpieczeństwie produktów

Potwierdzeniem zgodności z dyrektywami Nowego Podejścia jest ich oznakowanie symbolem europejskiej zgodności CE.

Zastosowanie właściwych, bezpiecznych rozwiązań konstrukcyjnych kaset oraz właściwych oznaczeń stosowanych na ich elementach polega na wypełnieniu wymagań następujących Polskich Norm:

PN-EN 55013:2004+A1:2004, PN-EN 55020:2003+A1:2003, PN-EN 60065:2004

Podstawowe dane techniczne

Kasety domofonowe O/N/M/KR przeznaczone są do stosowania w wieloprzewodowych instalacjach domofonowych w środowisku mieszkalnym, handlowym i lekko przemysłowym.

Warunki pracy: temp. otoczenia od -25°C do +60°C, wilgotność względna nie większa niż 95%, drgania i wibracje - brak. Środowisko EMC - j.w. (przeznaczenie)

Zasilanie (podświetlanie): Uz: od 12V do 16V DC, Iz: 20mA (jedna kaset) *)

Zaciski zewnętrzne (rys.1):

P+ - P- - zasilanie podświetlania wizytówek*)

SG - wejście sygnału generatora wywołania *)

1-10 - wyjścia sygnału generatora z przycisków wywołania*)

Gk - głośnik kasety (8Ohm/0,5W)

Masa - wspólna masa

Mk - mikrofon kasety

*) - nie dotyczy kaset bez przycisków wywołania O/N/M **KR 0**

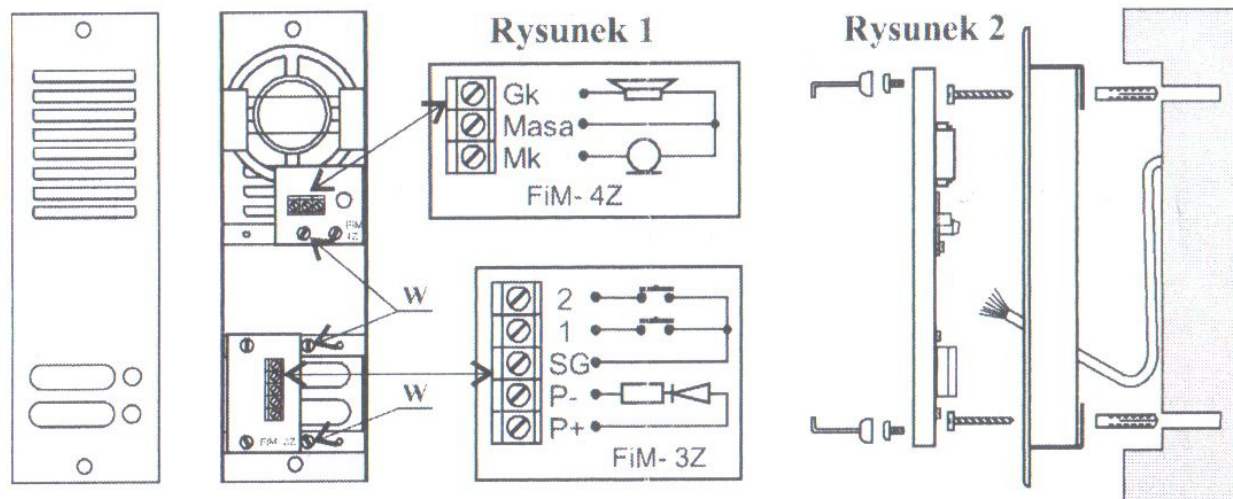
Kasetę (kasety), wraz z właściwą ramką podtynkową lub obudową natynkową należy mocować w sposób **trwały** do ściany budynku lub słupka furtki na wysokości ok. 150cm, w miejscu nie narażającej jej na bryzgi wody.

Charakterystyka ogólna

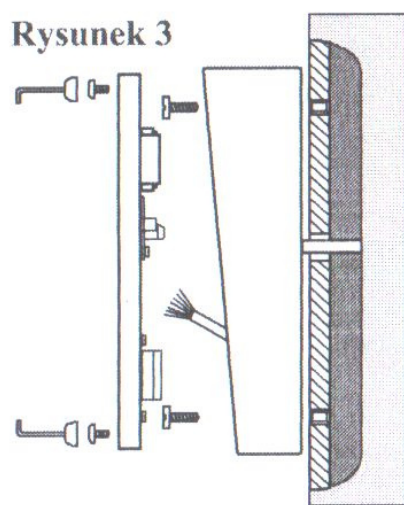
Kasety rozmowne O/N/M/ KR wyposażone są w głośnik, mikrofon elektretowy z układem dopasowania oraz od 1 do 6 przycisków wywołania ($y=1-6$). Kasety bez przycisków wywołania ($y=0$) przeznaczone są do stosowania łącznie z kasetami O/N/M K10. Kasety O/N/M KR $y=1-6$ mogą być stosowane samodzielnie lub w zestawianiu z kasetami O/N/M K10. Rozwiązanie takie daje możliwość konfiguracji kaset, o ilości przycisków zależnej od ilości mieszkań w budynku. Wyjątek stanowią kasety O/N/M KR y Z M. Kasety te posiadają 1 lub 2 przyciski wywołania i przeznaczone są do stosowania w budynkach jednorodzinnych. Podświetlane diodami LED okienka wizytówek kaset ($y=1-6$), osłonięte są szybkami plexi, mocowanymi przy pomocy wkrętów W - rys.1. Zaciski do podłączenia kasyty wyprowadzono na listwy zaciskowe montowane na obwodach drukowanych.

Część elektryczna kaset została zaprojektowana tak, aby mogły one współpracować ze wzmacniaczem **WRD-45i(S)** produkcji firmy "**FiM-pro**", jak też z innymi wzmacniaczami stosowanymi w wieloprzewodowych instalacjach domofonowych. Rozwiązanie takie pozwala na stosowanie kaset O/N/M KR zarówno w nowych instalacjach domofonowych jak i w serwisie instalacji już istniejących.

Widok ogólny, schematy i opisy listew zaciskowych pokazano na przykładzie kasyty O/N/M KR 2 Z - rys.1.



Rysunek 3



Montaż

Zestawiona zależnie od potrzeb ilość kaset, może być montowana w **jedno-** lub **wielo-**modułowych ramach podtynkowych lub obudowach natynkowych.

W przypadku zastosowania ramki podtynkowej, przed montażem należy w ścianie lub murowanym słupku furtki wykonać otwór do wpuszczenia ramki. Ramkę w otworze należy mocować kołkami rozporowymi o średnicy **10mm**. Szczegóły montażu - **rys.2**.

W przypadku słupka wykonanego z kształtownika metalowego możliwy jest tylko montaż kasyty w obudowie natynkowej. Obudowę należy mocować za pomocą wkrętów **M5X10**. Szczegóły montażu - **rys.3**.

