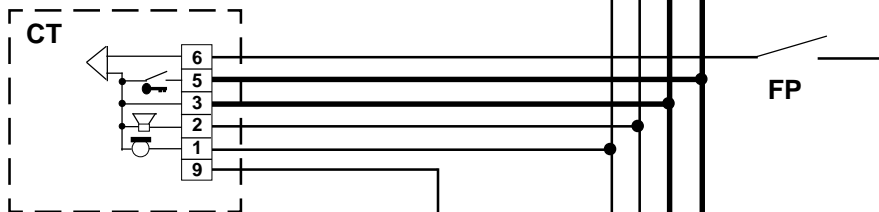
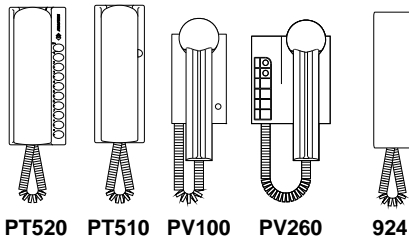
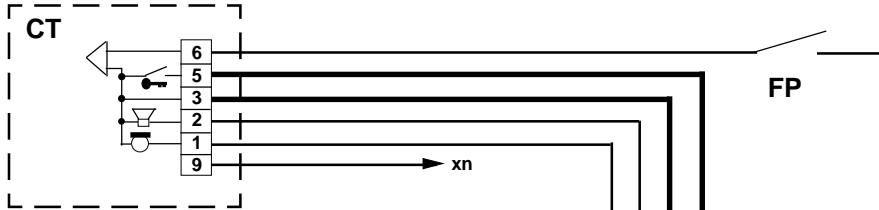
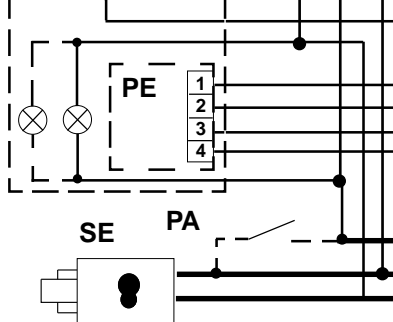
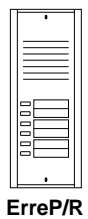
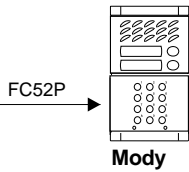
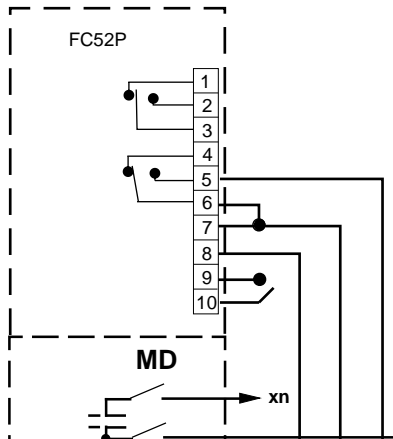


SCHEMAT POŁ CZE INSTALACJI DOMOFONOWEJ

UNIFONY 4+1



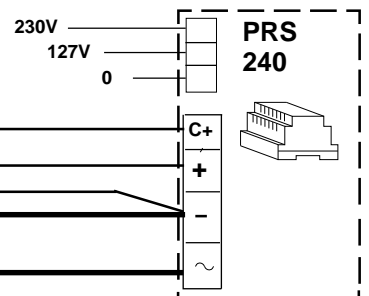
OPIS ZACISKÓW W UNIFONIE
 6-ZASILANIE BUZERA-(OPCJA)
 5-STEROWANIE ELEKTROZACZPEM
 3-MASA UNIFONU
 2-ZASILANIE SŁUCHAWKI
 1-ZASILANIE MIKROFONU
 9-WYWOŁANIE UNIFONU



OPCJA-Z UNIFONEM Z PODWÓJNYM WYWOŁANIEM

TABELA PRZEKROJU PRZEWODU

Odległość		Przekrój przewodu układu rozmównego i wywołania		Przekrój przewodu sterowania rygłem, masa układu	
m.	Ft.	mm ₂	AWG	mm ₂	AWG
50	164	0.25	24	0.5	20
100	330	0.35	22	1	18
200	660	0.5	20	2	14
300	990	0.75	18	2.5	12



Si 22MO/1

SCHEMAT POŁ CZE DWÓCH BRAM Z AUTOMATYCZNYM PRZEŁ CZANIEM

UNIFONY 4 + 1

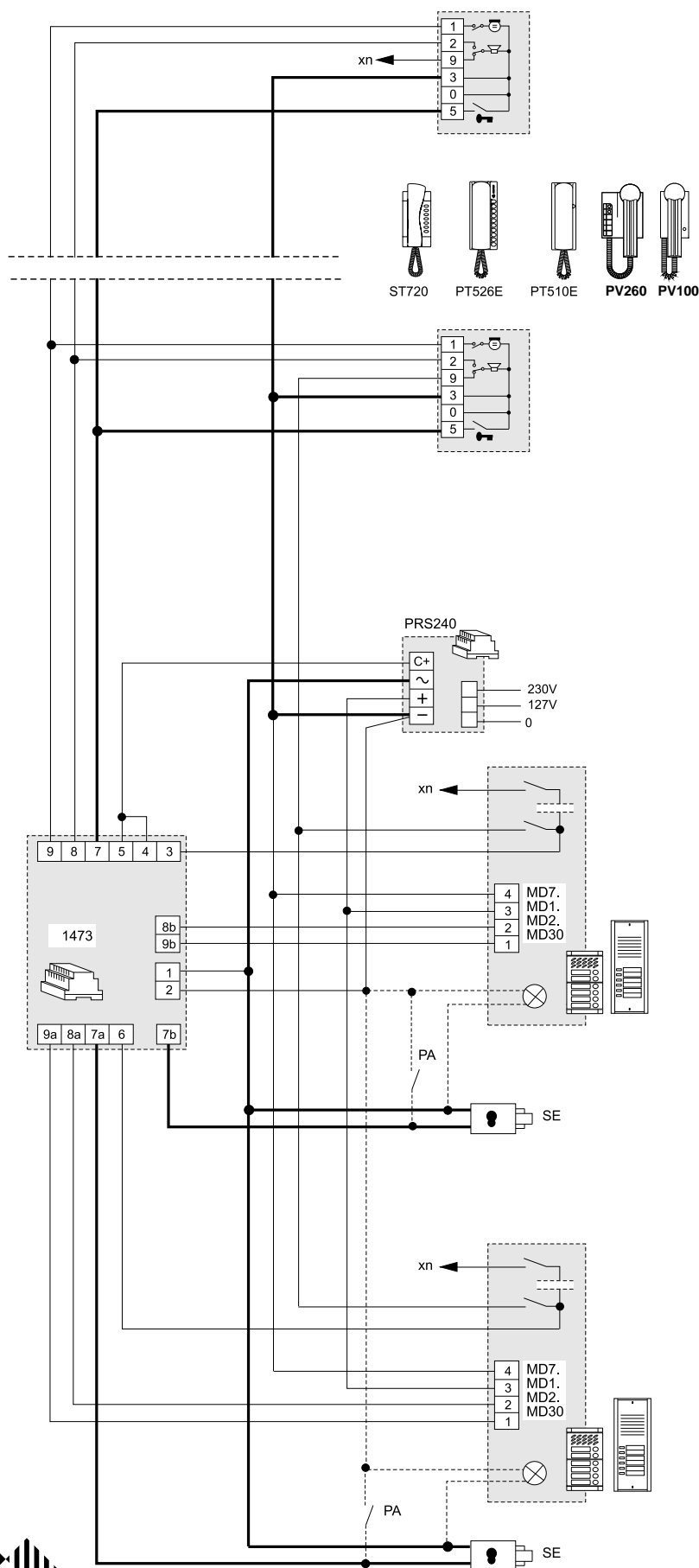


TABELA PRZEKROJU PRZEWODU

Odległość		Przekrój przewodu układu rozmównego i wywołania		Przekrój przewodu sterowania rygłem, masa układu	
m.	Ft.	mm _c	AWG	mm _c	AWG
50	164	0.25	24	0.5	20
100	330	0.35	22	1	18
200	660	0.5	20	2	14
300	990	0.75	18	2.5	12



8 GbF-00

FARFISA
INTERCOMS